

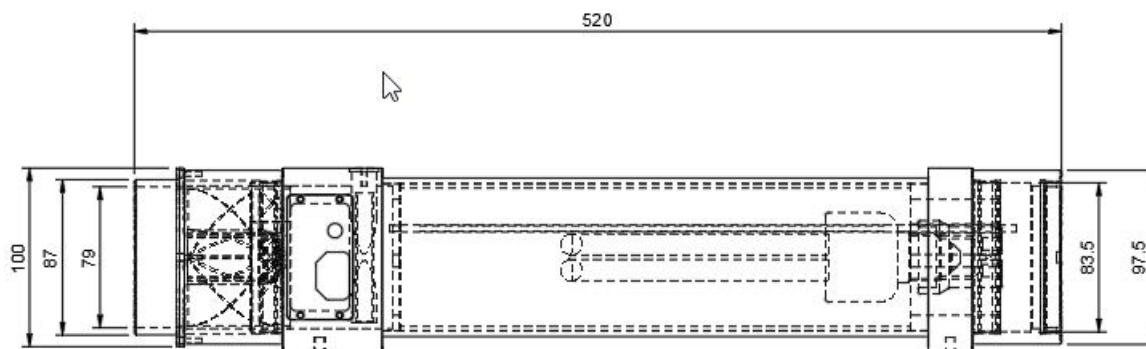


**ILIMEX**

UV-C TECHNOLOGIA STERILIZACIE VZDUCHU

# Ilimex GO

## Rozmery hlavnej časti



GO ventilátor



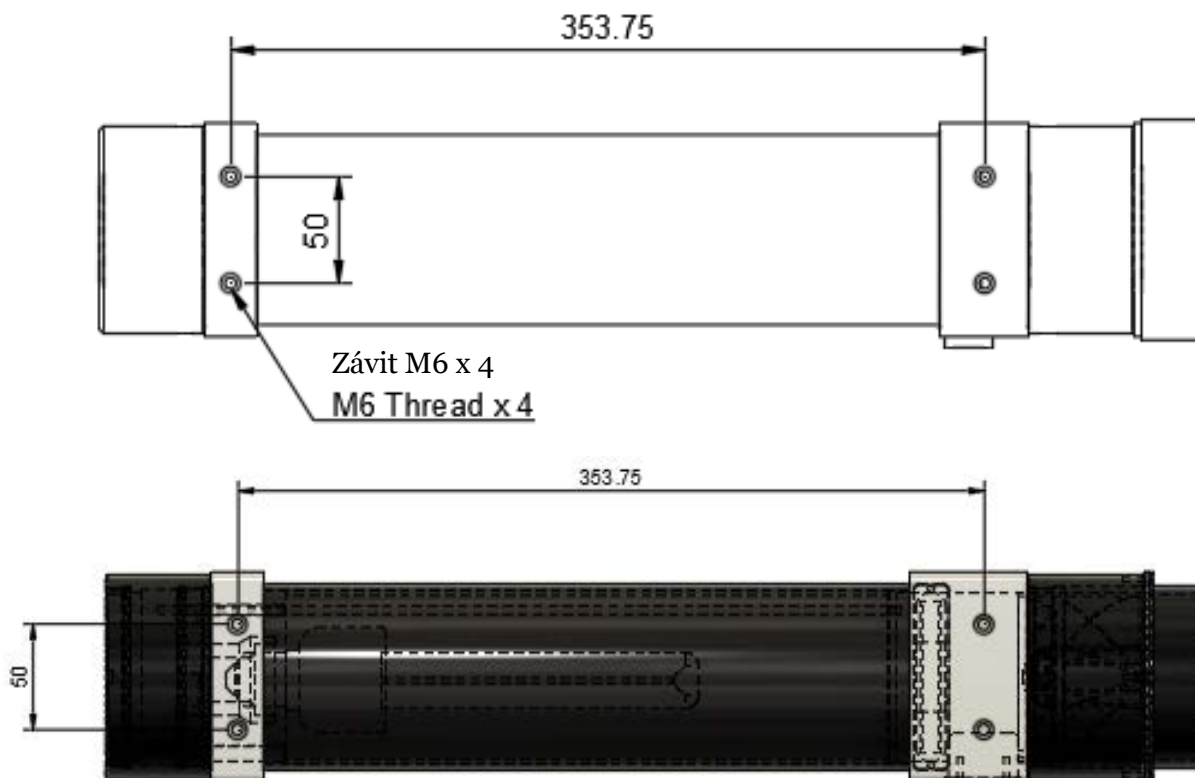
Vstupný filter



Kontrolu funkčnosti UVC lampy je možné rýchlo vykonať v sekcii výstupu vzduchu. V prípade údržby pred demontážou odstráňte ventilátor.

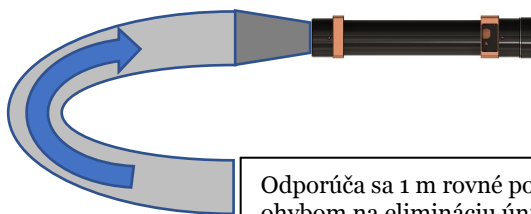
Adaptér na prúdenie vzduchu 180°, ktorý sa má nainštalovať na túto sekcii nasávania vzduchu na ochranu pred UVC. Vstupný filter je potrebný len vtedy, ak je jednotka namontovaná vo výfahu. Nechránená strana nemá žiadny filter.

## Rozmery nadstavca



### Kontrolný zoznam inštalácie

1. Ilimex GO musí byť bezpečne podporený vhodnými konzolami typu Unistrut pomocou všetkých 4 skrutiek s hlavou M6
2. Elektrické pripojenia musia byť pripojené k vyhradenému napájacímu obvodu s ochranou 13A
3. Elektrické pripojenia musia byť pripojené k elektrickému krytu podľa obrázka.
4. Elektrické pripojenia musia byť pripojené tak, ako je znázornené z elektrického krytu k Ilimex Pro X
5. Adaptér na 180° prúdenie vzduchu musí byť namontovaný na strane nasávania vzduchu jednotky, ako je znázornené nižšie

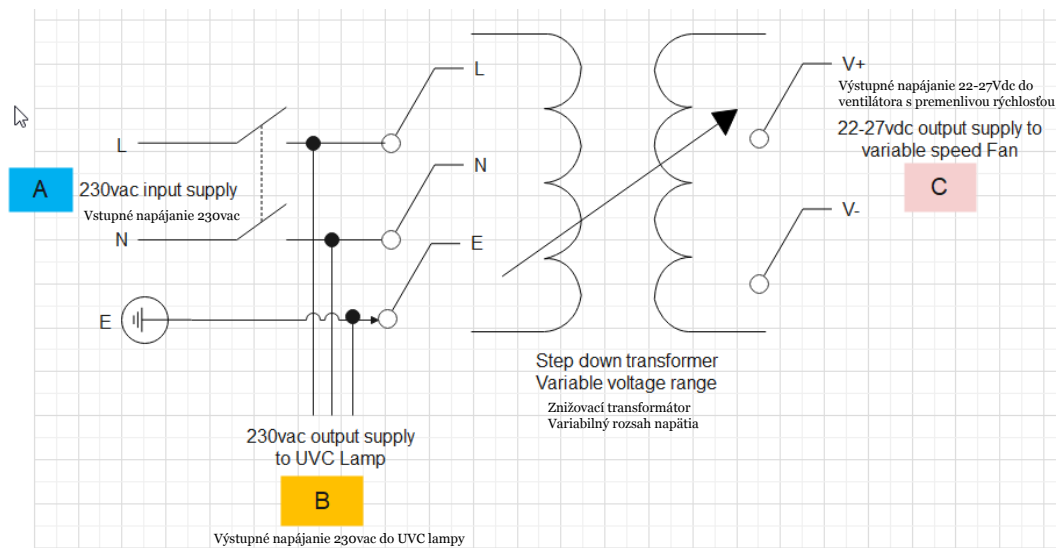
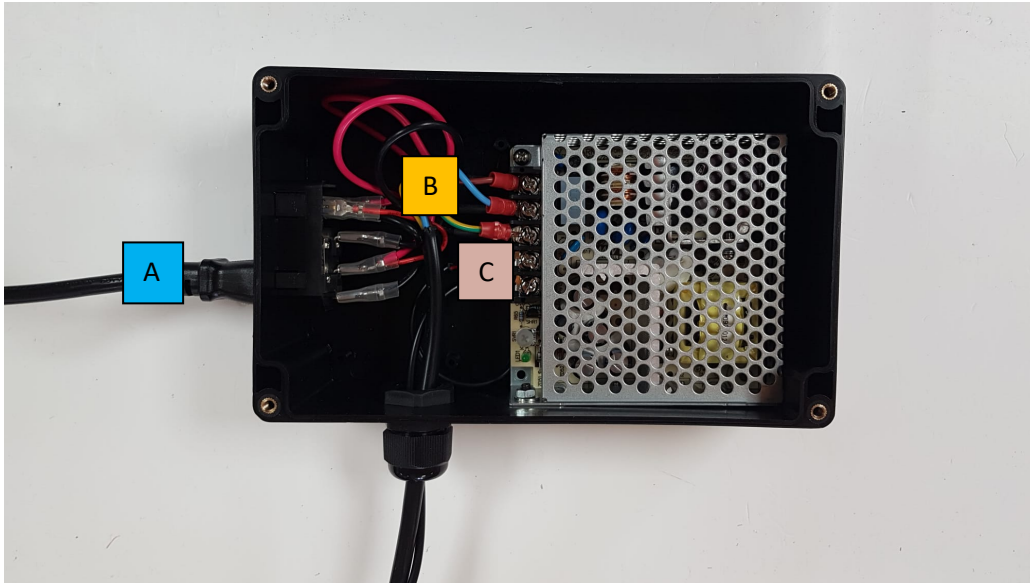


Odporúča sa 1 m rovné potrubie alebo použitie kratšej dĺžky s 90° ohybom na elimináciu úniku UVC (nie je súčasťou dodávky)

### Dodatočné prílohy –

- **Externý elektrický kryt vrátane hlavného vypínača = 200mm x 120mm x 75mm**
- **230vac (A) Napájací kábel zo siete do elektrického krytu = 2m**
- **230vac (B) Napájací kábel z elektrického krytu do Ilimex GO = 2m**
- **24vdc (C) Napájací kábel z elektrického krytu do Ilimex GO = 2m**

### Elektrický kryt do Ilimex GO



## Záruka

Táto OBMEDZENÁ ZÁRUKA sa vzťahuje na chyby spracovania a materiálu po dobu 1 roka od dátumu prvého maloobchodného nákupu. Počas záručnej doby spoločnosť Ilimex Ltd. podľa vlastného uváženia vymení alebo opraví akýkoľvek chybný Ilimex GO, ktorý nám alebo jednému z našich zástupcov vrátil jeho pôvodný kupujúci.

Táto záruka sa nevzťahuje na problémy, ktoré sú výsledkom nesprávneho používania, nehody, nesprávneho používania alebo problémov s elektrickou energiou. Nevzťahuje sa na použitie, ktoré nie je v súlade s pokynmi. Výslovne vylučuje produkty, za ktoré spoločnosť Ilimex Ltd. nedostala platbu.

ZODPOVEDNOSŤ SPOLOČNOSTI ILIMEX LTD. ZA VADY MATERIÁLU A SPRACOVANIA BUDE OBMEDZENÁ NA OPRAVU A/ALEBO VÝMENU, AKO JE UVEDENÉ V TEJTO ZÁRUKU. VŠETKY VÝSLOVNÉ A IMPLIKOVANÉ ZÁRUKY, VRÁTANE, ALE NIE VÝHRADNE, AKÝCHKOL'VEK IMPLICITNÝCH ZÁRUK A ZÁRUK PREDAJNOSTI ALEBO VHODNOSTI NA KONKRÉTNY ÚČEL, SA zriekajú.

NEPREBERÁME ZODPOVEDNOSŤ ZA NÁHODNÉ ALEBO NÁSLEDNÉ ŠKODY ANI ZA ŽIADNE NÁROKY TRETÍCH STRÁN ZA ŠKODY VOČI MALOOBCHODNÉMU KÚPELOVI TOHTO PRODUKTU.

Gerry Corrigan

CEO Ilimex Ltd.



01/09/2021



UV-C AIR STERILISATION TECHNOLOGY

## Ilimex GO

Unikátna UV-C vzduchová sterilizačná technológia „First Pass Full Kill“ na zabitie > 99,999999 % patogénov.

IPX0



### Tabuľka ochrany krytia:

Persons	Weight (kg)	Volume (m <sup>3</sup> )	ILIMEX Lift Pro (ac/hr.)
4	320	1.98	29
6	480	2.72	21
8	630	3.39	17



Bespoke design for Lifts & Elevators

Certification: CE, UL compliant ISO 13485:2016

Meets AS/NZS 61347 Contained in ENEC and SAA, CE, TUV



### Technické údaje:

- Rozmery: 518mm x 105mm x 100mm
- Vzdušná kapacita 81.4m<sup>3</sup>/hr
- Záruka: 1 rok
- Opracované hliníkové telo triedy: 6082: T6
- Životnosť ventilátora >30 000 hodín
- Farba: jasne eloxovaný
- Vymeniteľný filter oxidu titaničitého
- Odolnosť proti nárazu IK12, extrémne drsné prostredie
- Certifikácia zdravotníckych pomôcok ISO 13485:2016

Jednotky sterilizácie vzduchu Ilimex boli navrhnuté v reakcii na pandémiu koronavírusu Covid-19. Jednotky Ilimex sú jedinečne navrhnuté tak, aby okamžite úplne inaktivovali koronavírus a všetky ostatné vzduchom prenášané patogény a nespoliehali sa na viacnásobné prechody cez filtre, ktoré iba zachytávajú patogény.

Pre maximálnu bezpečnosť odporúčame dimenzovať jednotky tak, aby sa dosiahlo minimálne 5 výmen vzduchu za hodinu. Väčšie oblasti však môžu byť pokryté nižšou rýchlosťou výmeny vzduchu, stále poskytujú vynikajúcu bezpečnosť vďaka našej technológii „First Pass Full Kill“, ktorá okamžite inaktivuje všetky patogény, ktoré sa dostanú do jednotky.

### Elektrické charakteristiky:

- Vstupné napätie: 220-277V AC 50/60Hz
- Spotreba energie: 54W
- 25W amalgámová lampa 16 000 hod

Ilimex GO je UV-C jednotka na sterilizáciu vzduchu a je navrhnutá tak, aby poskytla úplnú vzduchovú sterilizáciu až 99,999999 % vzduchom prenášaných patogénov pre výfahy s viac ako 15 výmenami vzduchu za hodinu. Systém Ilimex, ktorý bol navrhnutý s použitím technológie vzduchovej sterilizácie Ilimex UV-C v patentovom konaní, bol nezávisle testovaný, aby sa dosiahla redukcia vírusu MS2 väčšia ako 8 log.

[www.ilimex.co.uk](http://www.ilimex.co.uk)

Ilimex uplatňuje politiku neustáleho zlepšovania a vyhradzuje si právo kedykoľvek zmeniť špecifikáciu.